

# PHILIPS

## Slušalice

Serijska 3000

TAA3206



# Korisnički priručnik

Registrirajte svoj proizvod i potražite podršku na  
[www.philips.com/support](http://www.philips.com/support)

# Sadržaj

---

|   |                           |   |
|---|---------------------------|---|
| 1 | Važna sigurnosna uputstva | 2 |
|   | Bezbjedno slušanje        | 2 |
|   | Opšte informacije         | 2 |

---

|   |   |   |
|---|---|---|
| 2 | Vaše Bluetooth „in-ear”<br>bubice             | 3 |
|   | Što je u kutiji                               | 3 |
|   | Ostali uređaji                                | 3 |
|   | Pregled vaših bežičnih<br>Bluetooth slušalica | 4 |

---

|   |  |   |
|---|--|---|
| 3 | Početak rada                                 | 5 |
|   | Napunite bateriju                            | 5 |
|   | Uparivanje slušalica s mobilnim<br>telefonom | 5 |

---

|   |   |   |
|---|---|---|
| 4 | Korišćenje slušalica                      | 6 |
|   | Povežite slušalice na Bluetooth<br>uređaj | 6 |
|   | Upravljajte svojim pozivima<br>i glazbom  | 6 |

---

|   |                 |   |
|---|-----------------|---|
| 5 | Tehnički podaci | 8 |
|---|-----------------|---|

---

|   |  |    |
|---|--|----|
| 6 | Obavijest                                | 9  |
|   | Izjava o sukladnosti                     | 9  |
|   | Odlaganje starog proizvoda<br>i baterije | 9  |
|   | Uklonite integriranu bateriju            | 9  |
|   | Sukladnost s EMF-om                      | 9  |
|   | Podaci o okolišu                         | 10 |
|   | Obavijest o sukladnosti                  | 10 |

---

|   |                |    |
|---|----------------|----|
| 7 | Zaštitni znaci | 11 |
|---|----------------|----|

---

|   |                           |    |
|---|---------------------------|----|
| 8 | Često postavljana pitanja | 12 |
|---|---------------------------|----|

# 1 Važna sigurnosna uputstva

## Bezbedno slušanje



### Opasnost

- Da biste izbjegli oštećenje sluha, ograničite vrijeme korištenja slušalica s velikom glasnoćom i postavite glasnoću na sigurnu razinu. Što je veća glasnoća, to je kraće vrijeme sigurnog slušanja.

Obavezno se pridržavajte sljedećih smjernica kada koristite slušalice.

- Slušajte pri razumnoj glasnoći, tijekom razumnog vremenskog perioda.
- Pazite da kontinuirano ne pojačavate glasnoću jer se sluh prilagođava.
- Ne pojačavajte glasnoću toliko visoko da ne možete čuti što se oko vas događa.
- Trebali biste biti oprezni ili privremeno prekinuti uporabu u potencijalno opasnim situacijama.
- Prevelik zvučni pritisak u slušalicama može uzrokovati gubitak sluha.
- Korištenje slušalica s oba uha pokrivena za vrijeme vožnje nije preporučljivo i na nekim područjima tijekom vožnje može biti protuzakonito.
- Iz vaše sigurnosti izbjegavajte ometanje glazbe ili telefonskih poziva dok ste u saobraćaju ili drugim potencijalno opasnim okruženjima.

## Opšte informacije

Da biste izbjegli oštećenja ili kvarove:



### Oprez

- Slušalice ne izlažite prekomjernoj vrućini
- Ne bacajte slušalice.
- Slušalice ne smiju biti izložene kapanju ili prskanju.
- Ne dopustite da vam slušalice budu potopljene u vodu.
- Ne koristite sredstva za čišćenje koja sadrže alkohol, amonijak, benzen ili abrazive.
- Ako je potrebno čišćenje proizvoda koristite meku krpu, po potrebi navlaženu s minimalnom količinom vode ili razrijeđenim blagim sapunom.
- Integrirana baterija ne smije biti izložena prekomjernoj vrućini, poput sunčevih zraka, požara ili slično.
- U slučaju pogrešne zamjene baterije, postoji opasnost od eksplozije. Zamijenite samo istom ili jednakom vrstom.

O radnim i skladišnim temperaturama i vlažnosti

- Čuvajte na mjestu gdje je temperatura između  $-20^{\circ}\text{C}$  ( $-4^{\circ}\text{F}$ ) i  $50^{\circ}\text{C}$  ( $122^{\circ}\text{F}$ ) (do 90% relativne vlažnosti).
- Rukujte na mjestu gdje je temperatura između  $0^{\circ}\text{C}$  ( $32^{\circ}\text{F}$ ) i  $45^{\circ}\text{C}$  ( $113^{\circ}\text{F}$ ) (do 90% relativne vlažnosti).
- Životni vijek baterije može biti kraći u uvjetima visoke ili niske temperature.
- Zamjena baterije sa nepravilnom vrstom koja može oštetiti zaštitni mehanizam (na primjer, u slučaju nekih vrsta litijumskih baterija);
- Odlaganje baterije u vatru ili vruću pećicu ili mehaničko drobljenje ili rezanje baterije može rezultirati eksplozijom;
- Ostavljanje baterije u okruženju sa ekstremno visokom temperaturom može rezultirati eksplozijom ili curenjem zapaljive tečnosti ili plina;
- Izlaganje baterije ekstremno niskom tlaku vazduha može rezultirati eksplozijom ili curenjem zapaljive tečnosti ili plina.

## 2 Vaše Bluetooth „in-ear” bubice

Čestitamo vam na kupnji i dobro došli u Philips! Da biste u potpunosti iskoristili podršku koju nudi Philips, registrirajte svoj proizvod na [www.philips.com/support](http://www.philips.com/support).

S ovim Philips slušalicama koje se nose u uhu možete:

- uživati u praktičnim bežičnim pozivima bez ruku;
- uživati i kontrolirati bežičnu glazbu;
- prebacivati između poziva i glazbe.

---

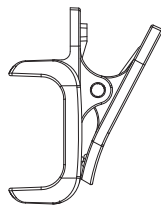
### Što je u kutiji



Philips Bluetooth slušalice koje se nose u uhu, Philips TAA3206



ušne kapice, kuke za uši, ušne peraje



klipsa za majicu



Kabl za punjenje tipa C (samo za punjenje)



Vodič za brzi početak



Globalno jamstvo



Letak o sigurnosti

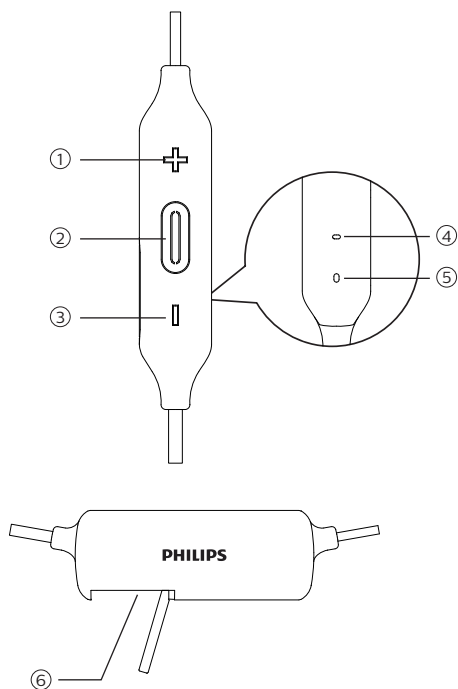
---


### Ostali uređaji

Mobilni telefon ili uređaj (npr. prienosni računar, PAD, Bluetooth adapteri, MP3 plejeri itd.) koji podržava Bluetooth i koji je kompatibilan sa slušalicama (pogledajte „Tehnički podaci” na stranici 8).

---

## Pregled vaših bežičnih Bluetooth slušalica



- ① Glasnoća +
- ②  Gumb za napajanje
- ③ Glasnoća -
- ④ LED indikator
- ⑤ Mikrofon
- ⑥ Ulaz za punjenje tipa C

# 3 Početak rada

## Napunite bateriju

### Bilješka

- Prije prvog korištenja slušalica, stavite slušalice u kućište za punjenje i puniti bateriju 2 sata za optimalan kapacitet i životni vijek baterije.
- Za izbjegavanje oštećenja koristite samo izvorni USB kabel za punjenje.
- Završite svoj poziv prije punjenja slušalica jer će spajanje slušalica za punjenje isključiti slušalice.

Priloženi kabl za punjenje tipa C priključite na:


- Ulaz za punjenje tipa C na slušalicama i;
  - Priključak za punjač/USB računala.
- ↳ Tijekom punjenja LED lampica svijetli crveno i isključuje se kada su slušalice potpuno napunjene.

### Savjet

- Obično potpuno punjenje traje 2 sata.

## Uparivanje slušalica s mobilnim telefonom

Prije nego što prvi put koristite slušalice s mobilnim telefonom, uparite ih s mobilnim telefonom. Uspješno uparivanje uspostavlja jedinstvenu šifriranu vezu između slušalica i mobilnog telefona. Slušalice pohranjuju posljednjih 8 uređaja u memoriju. Ako pokušate upariti više od 8 uređaja, najraniji upareni uređaj zamjenjuje se novim.

- 1 Provjerite jesu li slušalice potpuno napunjene i isključene.
- 2 Pritisnite i zadržite  5 sekundi dok plava i bijela LED lampica ne počnu treperiti naizmjenično.  
↳ Slušalice ostaju u načinu uparivanja 5 minuta.
- 3 Provjerite je li mobilni telefon uključen i je li uključena njegova Bluetooth značajka.
- 4 Uparite slušalice sa vašim mobilnim telefonom. Za detaljne informacije pogledajte korisnički priručnik svog mobilnog telefona.

Sljedeći primjer prikazuje vam kako upariti slušalice s mobilnim telefonom.

- 1 Aktivirajte Bluetooth značajku vašeg mobilnog telefona, odaberite Philips TAA3206
- 2 Ako se to od vas zatraži, unesite lozinku za slušalice „0000“ (4 nule). Za one mobilne telefone s Bluetooth 3.0 verzijom ili više, nije potrebno upisivanje lozinke.



## Philips TAA3206

## 4 Korišćenje slušalica

### Povežite slušalice na Bluetooth uređaj

- 1 Uključite svoj mobilni telefon/Bluetooth uređaj.
- 2 Pritisnite i držite tipku za uključivanje/isključivanje za uključivanje slušalica.
  - ↳ Plavi LED indikator svijetli 1 s.
  - ↳ Slušalice se automatski ponovno povezuju s posljednjim spojenim mobilnim telefonom/Bluetooth uređajem. Ako zadnji uređaj nije dostupan, slušalice se prebacuju u način uparivanja.



#### Savjet

- Ako nakon uključivanja slušalica uključite mobilni telefon/Bluetooth uređaj ili aktivirate Bluetooth značajku, morate ručno ponovno povezati slušalice i mobilni telefon/Bluetooth uređaj.



#### Bilješka

- Ako se slušalice ne spoje s bilo kojim Bluetooth uređajem u roku od 5 minuta, automatski se isključuje, kako bi se produžio životni vijek baterije.

### Upravlajte svojim pozivima i glazbom

#### Uključeno/isključeno

| Zadatak               | Gumb              | Operacija   |
|-----------------------|-------------------|---|
| Uključite slušalice.  | Gumb za napajanje | Pritisnite i zadržite 2 sekunde.  |
| Isključite slušalice. | Gumb za napajanje | Pritisnite i zadržite 4 sekunde.<br>↳ Plava LED lampica svijetli 1 sekundu. |

#### Kontrola glazbe

| Zadatak                               | Gumb              | Operacija          |
|---------------------------------------|-------------------|--------------------|
| Reproducirajte ili pauzirajte glazbu. | Gumb za napajanje | Pritisnite jednom. |
| Podesite glasnoću.                    | +/-               | Pritisnite jednom. |
| Sljedeća numera.                      | +                 | Dug pritisak.      |
| Prethodna numera.                     | -                 | Dug pritisak.      |

#### Kontrola poziva

| Zadatak                                  | Gumb              | Operacija            |
|--|-------------------|----------------------|
| Javi se/odloži poziv.                    | Gumb za napajanje | Pritisnite jednom.   |
| Prebacivanje pozivatelja tijekom poziva. | Gumb za napajanje | Pritisnite dva puta. |

## Status indikatora ostalih slušalica

| Status slušalica  | Indikator   |
|---|---|
| Slušalice su povezane na Bluetooth uređaj, dok su u stanju pripravnosti ili dok slušate glazbu. | Plava LED lampica treperi svakih 4 sekundi  |
| Slušalice su spremne za uparivanje.   | LED lampica trepće plavo i bijelo naizmjenično.   |
| Slušalice su uključene, ali nisu povezane s Bluetooth uređajem.                                 | Plava LED lampica treperi svakih 3 sekundi. Ako se ne može uspostaviti veza, slušalice će se isključiti u roku od 5 minuta. |
| Niska razina baterije.  | Bijeli LED indikator treperi jednom u 3 sekunde dok se baterija ne isprazni.  |
| Baterija je potpuno napunjena.  | Bijela LED lampica je isključena.   |



# 5 Tehnički podaci

- Vrijeme glazbe: 10 sati
- Vrijeme razgovora: 10 sati
- Vrijeme čekanja: 55 sati
- Vrijeme punjenja: 2 sata
- Litij-polimerna baterija koja se može puniti (85 mAh)
- Verzija Bluetooth-a: 5,0
- Kompatibilni Bluetooth profili:
  - HFP (profil bez ruku-HFP)
  - A2DP (napredni profil distribucije zvuka)
  - AVRCP (profil daljinskog upravljanja audio i video zapisima)
- Podržani audio kodek: SBC
- Opseg frekvencija: 2,402-2,480 GHz
- Snaga odašiljača: < 10 dBm
- Radni raspon: Do 10 metara (33 stopa)
- Digitalno smanjenje odjeka i buke
- Automatsko isključivanje
- USB-C priključak za punjenje
- Podržava SBC
- Upozorenje o niskoj bateriji: dostupno



## Bilješka

- Specifikacije su podložne promjenama bez prethodne najave.

# 6 Obavijest

## Izjava o sukladnosti

Tvrtka MMD Hong Kong Holding Limited ovim izjavljuje da je ovaj proizvod u skladu s osnovnim zahtjevima i ostalim relevantnim odredbama Direktive 2014/53/EU. Izjavu o sukladnosti možete pronaći na [www.p4c.philips.com](http://www.p4c.philips.com).

## Odlaganje starog proizvoda i baterije



Vaš je proizvod dizajniran i proizveden od visokokvalitetnih materijala i komponenti koje se mogu reciklirati i ponovo upotrijebiti.



Ovaj simbol na proizvodu znači da je proizvod pokriven Europskom direktivom 2012/19/EU.

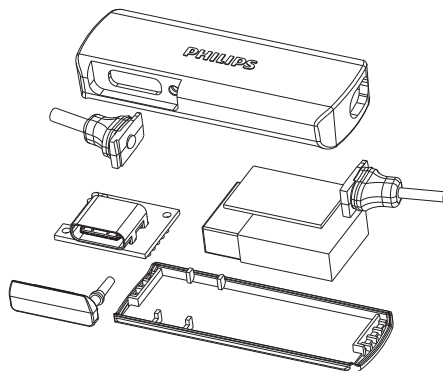


Ovaj simbol znači da proizvod sadrži ugrađenu punjivu bateriju propisanu Europskom direktivom 2013/56/EU koja se ne može odlagati s uobičajenim kućnim otpadom. Čvrsto vam savjetujemo da svoj proizvod odnesete u službeni centar za prikupljanje ili u Philips servisni centar kako biste profesionalno uklonili punjivu bateriju. Informirajte se o lokalnom sustavu odvojenog prikupljanja električnih i elektroničkih proizvoda i punjivih baterija. Pridržavajte se lokalnih pravila i nikada ne odlažite proizvod i punjive baterije s uobičajenim kućnim otpadom. Pravilno odlaganje starih proizvoda i punjivih baterija pomaže u sprječavanju negativnih posljedica po okoliš i zdravlje ljudi.

## Uklonite integriranu bateriju

Ako u vašoj zemlji ne postoji sustav za prikupljanje/recikliranje elektroničkih proizvoda, možete zaštititi okoliš uklanjanjem i recikliranjem baterije prije nego što odložite slušalice.

- Provjerite jesu li slušalice odspojene od kućišta za punjenje prije uklanjanja baterije.



## Sukladnost s EMF-om

Ovaj je proizvod usklađen sa svim primjenjivim standardima i propisima koji se odnose na izloženost elektromagnetskim poljima.

---

## Podaci o okolišu

Sve nepotrebno pakiranje je izostavljeno. Pokušali smo olakšati razdvajanje ambalaže na tri materijala: karton (kutija), polistirenska pjena (tampon) i polietilen (vrećice, zaštitni pjenasti lim).

Vaš se sustav sastoji od materijala koji se može reciklirati i ponovo upotrijebiti ako ih rastavi specijalizirana tvrtka. Pridržavajte se lokalnih propisa koji se odnose na zbrinjavanje ambalažnog materijala, istrošenih baterija i stare opreme.

---

## Obavijest o sukladnosti

Uređaj je u skladu s FCC pravilima, dio 15. Rad ovisi o sljedeća dva uvjeta:

1. Ovaj uređaj možda neće uzrokovati štetne smetnje i
2. Ovaj uređaj mora prihvatiti svaku primljenu smetnju, uključujući smetnje koje mogu uzrokovati neželjeni rad.

### FCC pravilima

Ova je oprema testirana i ustanovljeno je da udovoljava ograničenjima digitalnog uređaja klase B, u skladu s dijelom 15 FCC pravila. Ta su ograničenja osmišljena kako bi pružila razumnu zaštitu od štetnih smetnji u stambenim objektima. Ova oprema generira, koristi i može zračiti radiofrekvencijsku energiju i, ako nije instalirana i korištena u skladu s uputama za uporabu, može uzrokovati štetne smetnje u radio komunikaciji. Međutim, ne postoji jamstvo da se smetnje neće dogoditi u određenoj instalaciji. Ako ova oprema može uzrokovati štetne smetnje za radio i televizijski prijem, što se može utvrditi

isključivanjem i uključivanjem opreme, korisnik se ohrabruje da pokuša ukloniti smetnje jednom ili više sljedećih mjera:

- Preusmjerite ili premjestite prijamnu antenu.
- Povećajte udaljenost između opreme i prijarnika
- Spojite opremu u utičnicu na strujnom krugu različitom od onoga na koji je spojen prijarnik.
- Za pomoć se obratite prodavaču ili iskusnom radio/TV tehničaru.

### FCC Izjava o izloženosti zračenju:

Ova oprema udovoljava ograničenjima izloženosti FCC zračenju postavljenim za nekontrolirano okruženje.

Ovaj odašiljač ne smije biti smješten ili raditi zajedno s bilo kojom drugom antenom ili odašiljačem.

**Oppez:** Korisnik je upozoren da bi izmjene ili modifikacije koje nije izričito odobrila osoba odgovorna za usklađenost mogle poništiti ovlaštenje korisnika za uporabu opreme.

### Kanada:

Ovaj uređaj sadrži odašiljače / prijarnike oslobodene licenci koji su u skladu s inovacijama, znanošću i ekonomskim razvojem. Kanadski RSS-ovi oslobodeni licenci. Rad ovisi o sljedeća dva uvjeta: (1) ovaj uređaj ne smije uzrokovati štetne smetnje i (2) ovaj uređaj mora prihvatiti sve primljene smetnje, uključujući smetnje koje mogu prouzrokovati neželjeni rad uređaja. CAN ICES-3(B)/NMB-3(B)

### IC Izjava o izloženosti zračenju:

Ova oprema udovoljava kanadskim granicama izloženosti radijaciji utvrđenim za nekontrolirano okruženje. Ovaj odašiljač ne smije biti smješten ili raditi zajedno s bilo kojom drugom antenom ili odašiljačem.

# 7 Zaštitni znaci

---

## Bluetooth

Bluetooth® riječ i logotipi registrirani su zaštitni znaci u vlasništvu tvrtke „Bluetooth SIG, Inc.” i svako korištenje takvih znakova tvrtke MMD Hong Kong Holding Limited je pod licencom. Ostali zaštitni znaci i trgovačka imena pripadaju njihovim vlasnicima.

---

## Siri

Siri je zaštitni znak tvrtke Apple Inc., registriran u SAD-u i drugim zemljama.

# 8 Često postavljana pitanja

## **Moje Bluetooth slušalice se ne uključuju.**

Razina baterije je niska. Napunite slušalice.

## **Ne mogu upariti Bluetooth slušalice sa svojim Bluetooth uređajem.**

Bluetooth je onemogućen. Omogućite Bluetooth značajku na svom Bluetooth uređaju i uključite Bluetooth uređaj prije nego što uključite slušalice.

## **Bluetooth uređaj ne može naći slušalice.**

- Slušalice se mogu povezati s prethodno uparenim uređajem. Isključite spojeni uređaj ili ga premjestite izvan dosega.
- Uparivanje je možda resetirano ili su slušalice prethodno uparene s drugim uređajem. Ponovo uparite slušalice sa Bluetooth uređajem, kako je opisano u korisničkom priručniku. (pogledajte „Uparivanje slušalica s Bluetooth uređajem prvi put“ na stranici 6).

## **Moje Bluetooth slušalice povezane su s Bluetooth stereo mobilnim telefonom, ali glazba se reproducira samo na zvučniku mobilnog telefona.**

Pogledajte korisnički priručnik svog mobilnog telefona. Odaberite slušanje glazbe pomoću slušalica.

## **Kvaliteta zvuka je loša i može se čuti pucketanje.**

- Bluetooth uređaj je izvan dometa. Smanjite udaljenost između slušalica i Bluetooth uređaja ili uklonite bilo kakve prepreke između njih.
- Napunite svoje slušalice.

## **Kvaliteta zvuka je loša kada je streaming s mobilnog telefona vrlo spor ili audio streaming uopće ne radi.**

Provjerite podržava li vaš mobilni telefon (mono) HFP, ali da također podržava A2DP i kompatibilan je sa BT4.0x (ili noviji) (pogledajte „Tehnički podaci“ na stranici 8).

## **Čujem, ali ne mogu kontrolirati glazbu na svom Bluetooth uređaju (npr. reprodukcija/pauza/preskakanje prema naprijed/natrag).**

Provjerite podržava li Bluetooth audio izvor AVRCP (pogledajte „Tehnički podaci“ na stranici 8).

## **Nivo jačine zvuka slušalica je prenizak.**

Neki Bluetooth uređaji ne mogu povezati glasnoću sa slušalicama putem sinkronizacije glasnoće. U tom slučaju morate prilagoditi glasnoću Bluetooth uređaja kako biste postigli odgovarajuću glasnoću.

## **Ne mogu povezati slušalice sa drugim uređajem, šta da radim?**

- provjerite je li funkcija Bluetooth prethodnog uparenog uređaja isključena.
- Ponovite postupak uparivanja na drugom uređaju (pogledajte „Uparivanje slušalica sa Bluetooth uređajem prvi put“ na stranici 6).

Za dodatnu podršku posjetite [www.philips.com/support](http://www.philips.com/support).



Philips i grb Philips Shield su registrirani zaštitni znaci Koninklijke Philips N.V. i koriste se pod licencom. Ovaj je proizvod proizvela i prodaje se pod odgovornošću tvrtke MMD Hong Kong Holding Limited ili jedne od njenih povezanih podružnica, a tvrtka MMD Hong Kong Holding Limited je jamac u vezi s ovim proizvodom.

UM\_TAA3206\_00\_HR\_V1.0

